

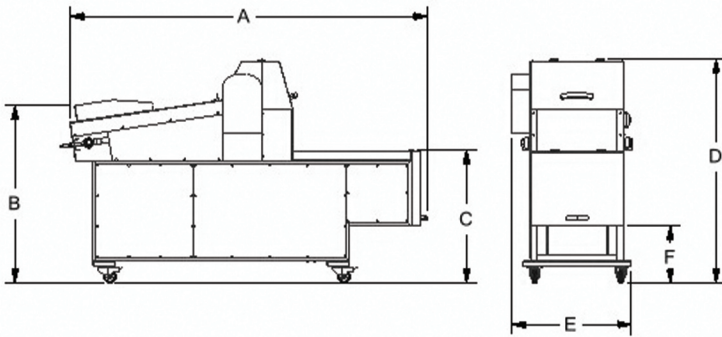
# Olive Crushing Machine

Rulolu Zeytin  
Kırma Makinesi





## Ölçüler / Dimensions



A	B	C	D	E	F
2300	1150	860	1450	860	370

## Technical Specifications

- Length x Width x Height : 2300 x 860 x 1450 mm.
- Power : 1,1 Kw Geared Motor + 0,37 Geared Motor + 1,1 Kw Geared Motor.
- Belt Type : PVC belt and Plastic Rollers Suitable for FDA.
- Crusher Belt Power : 0,75 Kw Geared Motor.
- Number of Cutter Blade : 9 Piece Stainless Steel Knife.
- Cutter Blade Roller Power : 0,37 Kw Geared Motor.
- Diameter of Cutter Blade : 160 mm.
- Crusher Belt : PU Belts Suitable for FDA.
- Capacity : 650-750 Kg/Hour (depends on the olive types)
- Material Quality : 304 Quality Stainless Steel.
- Guaranty : Production faults cover 1 (ONE) warranty. User faults are out of warranty.

## Teknik Özellikler

- Uzunluk x Genişlik x Yükseklik: 2300 x 860 x 1450 mm
- Motor Gücü: 1,1 Kw Redüktör Motor + 0,37 Kw Redüktör Motor + 1,1 Kw Redüktör Motor.
- Bant Tipi: Gıda Tüzüğüne Uygun PVC Bant ve Plastik Rulo Makara.
- Kırıcı Bant Motor Gücü: 0,75 Kw Redüktör Motor.
- Bıçak Sayısı: 9 adet Paslanmaz Çelik Bıçak.
- Bıçak Motor Gücü: 0,37 Kw Redüktör Motor
- Bıçak Çapı: 160 mm
- Kırıcı Bant: PU Gıda Tüzüğüne Uygun Bant.
- Kapasite: 650-750 Kg/Saat. Zeytin Türüne Göre.
- Malzeme Kalitesi: 304 Kalite Paslanmaz Çelik.
- Garanti: Kullanıcı Hataları Hariç 1 (BİR) Yıl.