

## Daldırma Tip Yağlama



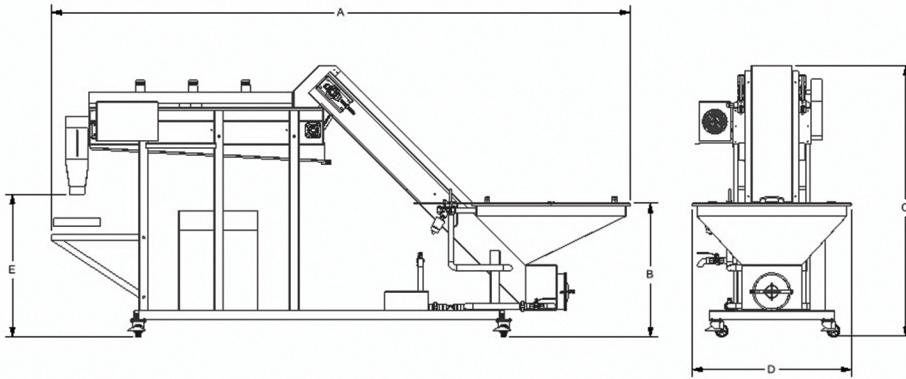


## Teknik Özellikler

- Uzunluk x Genişlik x Yükseklik: 3750 x 1050 x 1750 mm
- Motor Gücü: 0,55 Kw Redüktör Motor + Hız Kontrol Cihazı.
- Bant Tipi ve Ölçüleri: 300 x 4000 mm FDA'ya Uygun Modüler Polietilen Bant.
- Dolum Tipi: Pedal ile Manuel Dolum, Gramaj Ayarlı Yarı Otomatik.
- Yağlama Ünitesi: Daldırma Tip – Hava Bıçakları ile Zeytin Üzerindeki fazla Yağı Süzme.

- Dolum Şutu: Ambalaja Göre Ayarlanabilir.
- Yağ Transfer Pompası: 0,37 Kw Yağ Transfer Pompası.
- Vibrasyon Motoru Gücü: 0,37 Kw Vibrasyon Motoru.
- Hava Körüğü Motor Gücü: 2.2 Kw Hava Körüğü.
- Hazne Hacmi: 250 Lt.
- Malzeme Kalitesi: 304 Kalite Paslanmaz Çelik.
- Garanti: Kullanıcı Hataları Hariç 1 (BİR) Yıl.

## Ölçüler



A	B	C	D	E
3750mm	850mm	1750mm	1050mm	910mm